



PROFESSIONAL MEDICAL PRODUCTS

TAVOLINO SERVILETTO
OVERBED TABLE
TABLE DE LIT
MESA SOBRECAMA

MANUALE D'USO – USER MANUAL – MODE D'EMPLOI – MANUAL DE USO



REF SKH046-2 (GIMA 27447)

M27447-M-Rev.0-09.23

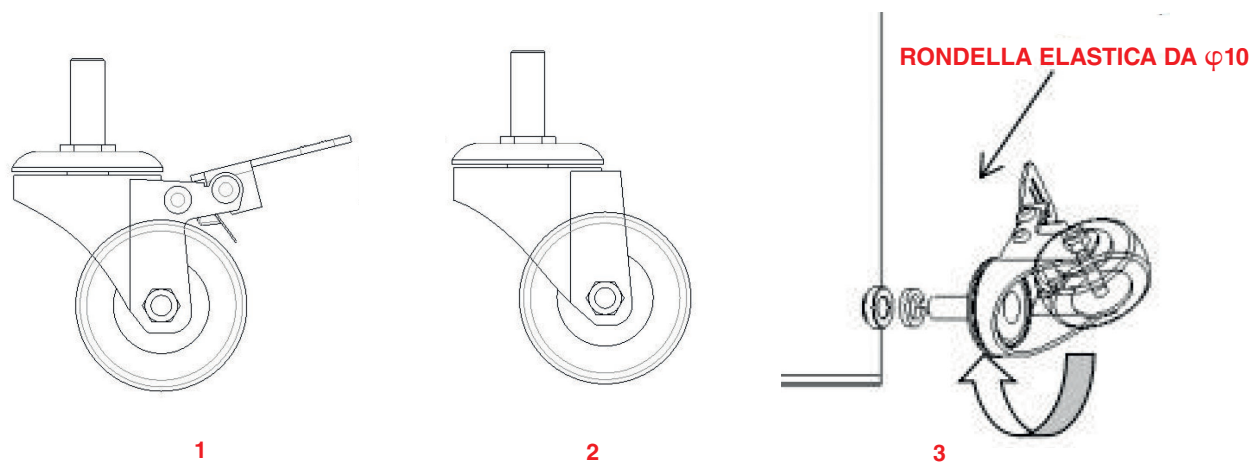
Fabbricante/Manufacturer/Fabricant/Fabricante:
Jiangsu Saikang Medical Equipment Co.,Ltd
No. 35 Lehong Road, Modern Agriculture Demonstration Park,
Zhangjiagang City, Jiangsu Province, China
Made in China

Importato da/Imported by/Importé par/Importado por:
Gima S.p.A.
Via Marconi, 1 - 20060 Gessate (MI) Italy
gima@gimaitaly.com - export@gimaitaly.com
www.gimaitaly.com

INSTALLAZIONE DELLE ROTELLE

(L'immagine non corrisponde esattamente al prodotto reale ed è solo a scopo illustrativo).

Estrarre la rondella elastica da $\phi 10$ dalla confezione delle viti e installarla con le rotelle come mostrato nella figura seguente

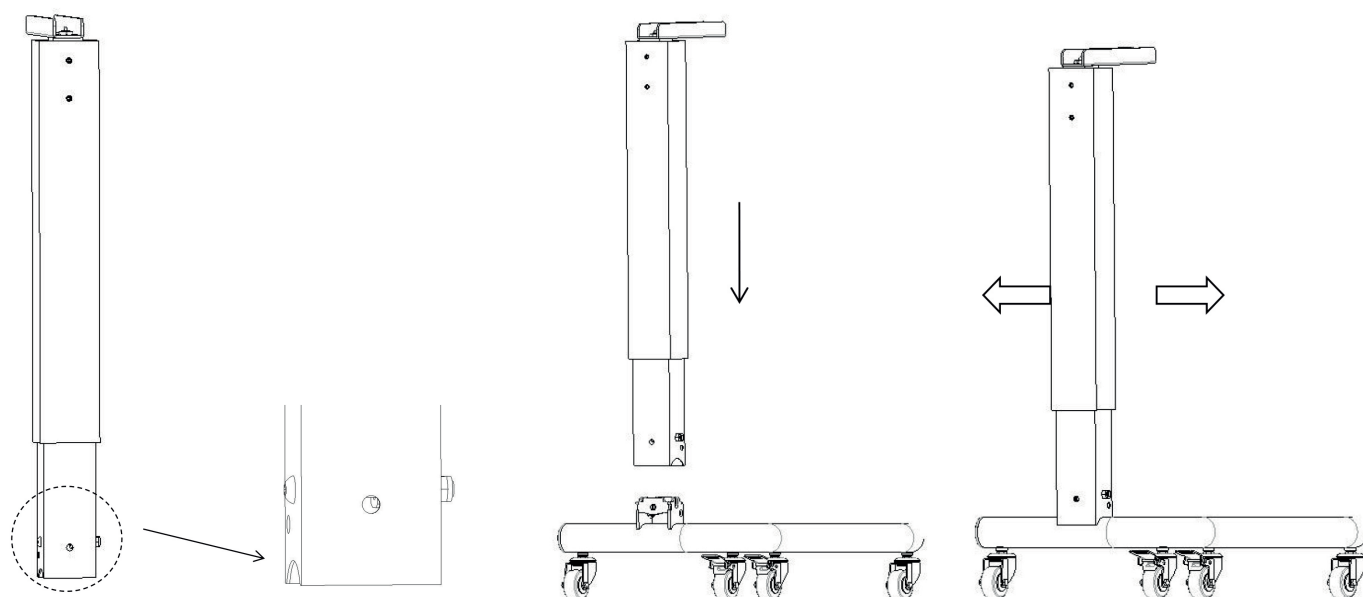


INSTALLAZIONE DEL GOMITO DELLA BASE

(L'immagine non corrisponde esattamente al prodotto reale ed è solo a scopo illustrativo)

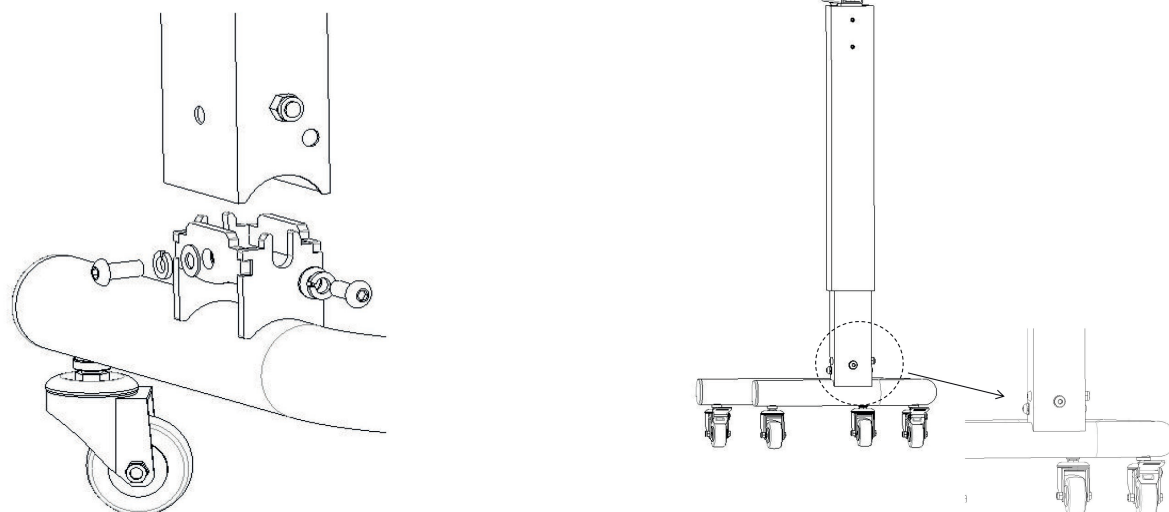
Allentare la vite ruotandola in senso antiorario come mostrato in figura fino a quando non è lasca (senza far cadere il dado).

Estrarre il tubo interno tirandolo verso il basso per farlo combaciare con la base. Al termine dell'installazione, sarà possibile far scorrere il tubo interno avanti e indietro per facilitare l'installazione delle viti.



Estrarre dalla confezione delle viti la vite con testa a esagono incassato M8*25, la rondella piatta $\phi 8$ e la rondella elastica $\phi 8$, installare prima le viti su entrambi i lati dell'asta ad altezza regolabile e infine installare le viti su un lato dell'asta ad altezza regolabile.

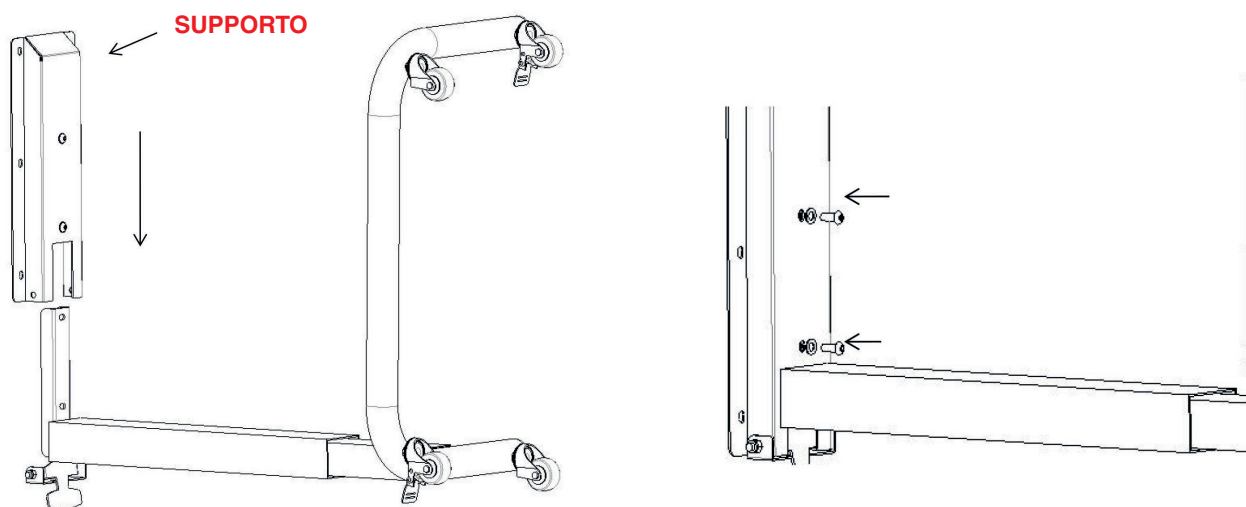
Serrare nuovamente le viti M8*120 precedentemente allentate per completare l'installazione.



INSTALLAZIONE DEL SUPPORTO

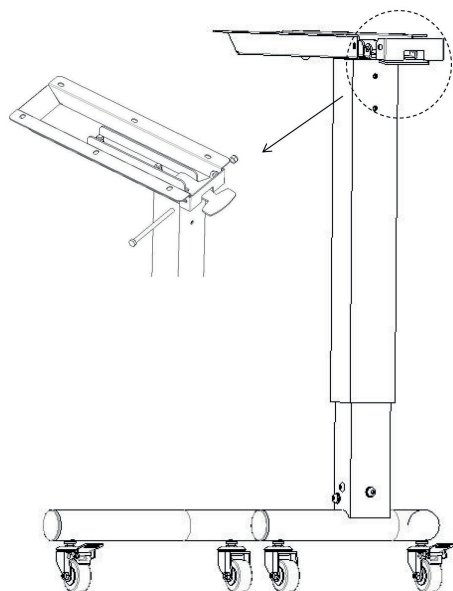
(L'immagine non corrisponde esattamente al prodotto reale ed è solo a scopo illustrativo)

Adagiare un tappetino di protezione e capovolgere il corpo principale del tavolino serviletto; estrarre la vite con testa a esagono incassato M6*16, il dado M6, la rondella piatta $\varphi 6$, la rondella elastica $\varphi 6$ dalla confezione delle viti.

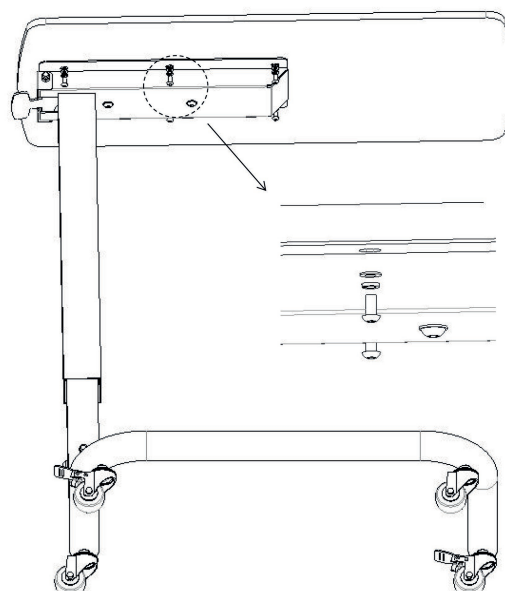
**INSTALLAZIONE DELLA LEVA**

(L'immagine non corrisponde esattamente al prodotto reale ed è solo a scopo illustrativo)

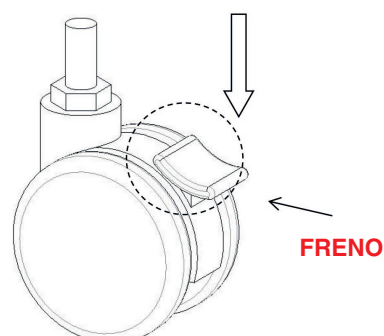
Installare la vite con testa a esagono incassato M8*120 del corpo del meccanismo di movimentazione e montare il dado M8 avvitandolo in senso orario.

**INSTALLAZIONE DEL PIANO D'APPOGGIO**

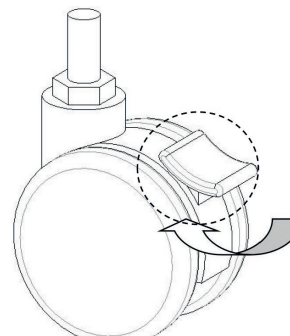
Estrarre la vite con testa a esagono incassato del corpo del meccanismo di movimentazione M6*12, la rondella piatta $\varphi 6$ e la rondella elastica $\varphi 6$ dalla confezione delle viti e installarle avvitandole in senso orario.

**METODO DI UTILIZZO DELLE ROTELLE****Bloccaggio delle rotelle**

Dopo aver portato il tavolino serviletto nella posizione desiderata, premere il freno con il piede e bloccare la rotella (si sentirà un "clic"), come mostrato nella figura seguente.

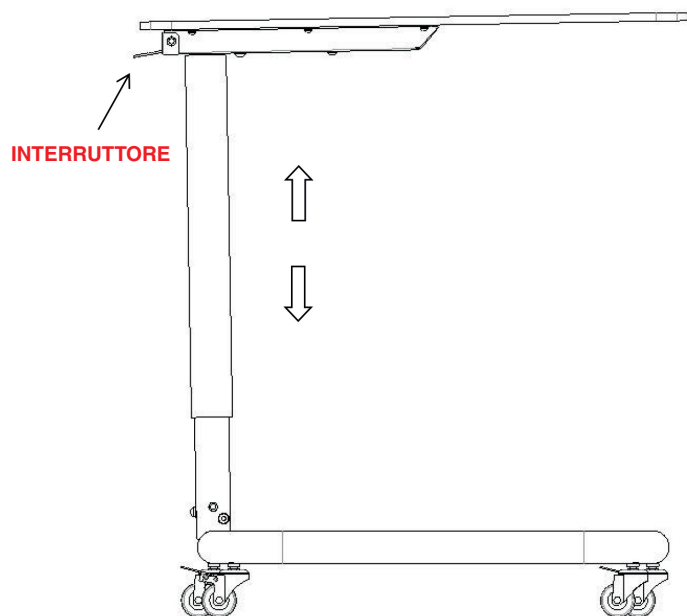
**Sbloccaggio delle rotelle**

Sollevare il freno con il piede per sbloccare la rotella (si sentirà un "clic").



METODO DI SOLLEVAMENTO

Impugnare la leva con una mano e sollevarla, quindi premere il tavolino con l'altra mano per abbassarlo.
Impugnare la leva con una mano e sollevarla, quindi sollevare il tavolino con l'altra mano per sollevarlo.

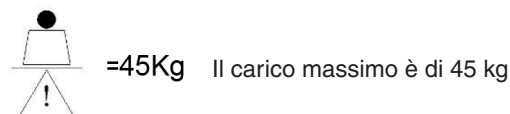


ESCLUSIONE DEI GUASTI

Guasti comuni	Motivi	Metodi di esclusione
Difficoltà di spostamento	1. I freni non sono stati rilasciati e le rotelle sono bloccate	1. Sbloccare la rotella
	2. Le rotelle sono danneggiate.	2. Cambiare la rotella

IMBALLAGGIO, TRASPORTO E STOCCAGGIO

1. L'imballaggio del tavolino serviletto viene eseguito in base al contratto o alla normativa di prodotto.
2. Durante il trasporto, evitare di sottoporre il tavolino serviletto a vibrazioni violente e proteggerlo dai raggi solari e dalla pioggia.
3. Il tavolino serviletto deve essere conservato:
 - a) Temperatura ambiente: -40°C ~ 70°C
 - b) Umidità relativa: ≤ 95%.
 - c) Pressione atmosferica: 500 hPa ~ 1060 hPa
4. Spiegazione dei simboli:



MANUTENZIONE

1. Per utilizzare il tavolino serviletto in modo sicuro, è necessario eseguire regolarmente le dovute ispezioni di sicurezza. Si consiglia di controllarlo ogni sei mesi per verificare che i collegamenti non siano allentati e che tutte le funzioni siano normali.
2. Quando il telaio del tavolino serviletto è datato ed è già stato sottoposto a un certo numero di interventi di manutenzione, è possibile riciclare le parti metalliche del tavolino serviletto e le parti in plastica del suo telaio.
3. Evitare di graffiare il pannello con strumenti affilati o coltelli durante l'uso e pulirlo frequentemente per mantenerlo pulito e asciutto.
4. Se il pannello viene accidentalmente macchiato, si consiglia di pulirlo. Evitare l'uso di prodotti chimici alcalini o corrosivi per la pulizia del tavolino serviletto, poiché potrebbero causare la formazione di ruggine sulla superficie.
5. Controllare regolarmente le rotelle per evitare urti o sovraccarichi che potrebbero danneggiarle.
6. È vietato forzare le rotelle in fase di frenata, per evitare di danneggiare il sistema frenante.
7. L'usura della superficie del pneumatico della rotella può essere rilevata mediante ispezione visiva. È possibile che alcuni residui di filo, tessuti, fibre e altri accumuli si avvolgano intorno alla rotella, rimuovere i bulloni e i dadi della rotella, pulire i residui e controllare se il cuscinetto della rotella è danneggiato. Se le parti non sono danneggiate, possono essere riassemblate e utilizzate.
8. A seconda del tempo di utilizzo e dell'usura della rotella, è possibile sostituire le rotelle stesse e verificare che i bulloni e i dadi degli assi siano ben assemblati e collegati. Se possibile, utilizzate rondelle o controdadi per aiutarvi in questa operazione.
9. Per le rotelle dotate di freni, è necessario controllare regolarmente che i freni funzionino correttamente. Controllare i freni una volta al giorno o prima di ogni utilizzo. Nel caso di un tavolino serviletto dotato di più rotelle con freno, è possibile bloccare i freni delle rotelle individualmente, così da poter provare a spingere il tavolino serviletto per verificare se le prestazioni del freno di ciascuna rotella sono buone. Se il funzionamento del freno viene meno a causa dell'usura o del deterioramento delle rotelle, sostituire immediatamente le rotelle e quindi testare nuovamente l'impianto frenante.
10. Se il meccanismo dell'impianto frenante della rotella è danneggiato e il freno deve essere riparato o sostituito, contattare il nostro servizio di assistenza post-vendita o il rivenditore autorizzato fornito dalla nostra società. Dopo ogni sostituzione dei freni, è necessario verificare nuovamente le prestazioni dei freni delle rotelle.

CONDIZIONI DI GARANZIA GIMA

Si applica la garanzia B2B standard Gima di 12 mesi